



ESCAVADEIRA HIDRÁULICA

SY55C

**A QUALIDADE
TRANSFORMA
O MUNDO!**



**ALTA EFICIÊNCIA E
DURABILIDADE**

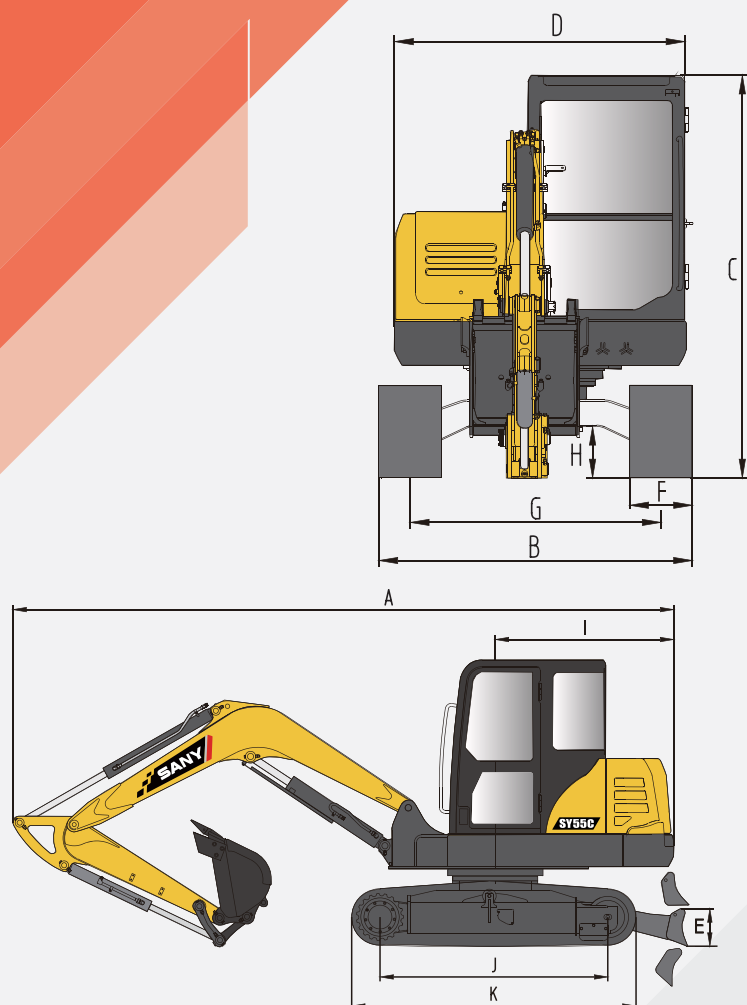
CONTÉM SISTEMA HIDRÁULICO COM TECNOLOGIA AOCT E ALTA POTÊNCIA DE SAÍDA DO MOTOR, GERANDO MAIOR VELOCIDADE E ALTA EFICIÊNCIA DE COMBUSTÍVEL. ÓTIMA PERFORMANCE EM LOCAIS DE TRABALHO EXIGENTES.

**SUSTENTABILIDADE
E DESIGN INOVADOR**

COM MOTOR ECOLÓGICO E EQUIPADO COM NOVO CONTROLADOR, A QUEIMA DO COMBUSTÍVEL É MAIS BAIXA. A VISÃO AMPLA DA CABINE, O AMORTECEDOR DE ASSENTO E A REDUÇÃO DE RUÍDO DE ALTO DESEMPENHO PROPORCIONAM AO OPERADOR UMA EXPERIÊNCIA AINDA MAIS CONFORTÁVEL E FÁCIL.

Dimensões (mm)

Padrão



SY55C

| | |
|----------------------------------|------|
| A COMPRIMENTO PARA TRANSPORTE | 5925 |
| B LARGURA PARA TRANSPORTE | 2005 |
| C ALTURA PARA TRANSPORTE | 2595 |
| D LARGURA DA ESTRUTURA SUPERIOR | 1860 |
| E ALTURA DA LÂMINA FRONTAL | 340 |
| F LARGURA DA SAPATA DA ESTEIRA | 400 |
| G BITOLA DAS ESTEIRAS | 1600 |
| H DISTÂNCIA MÍNIMA DO SOLO | 330 |
| I RAIOS DE GIRO | 1640 |
| J COMP. ENTRE O CENTRO DAS RODAS | 2045 |
| K COMPRIMENTO DA ESTEIRA | 2545 |

Parâm. Técnicos

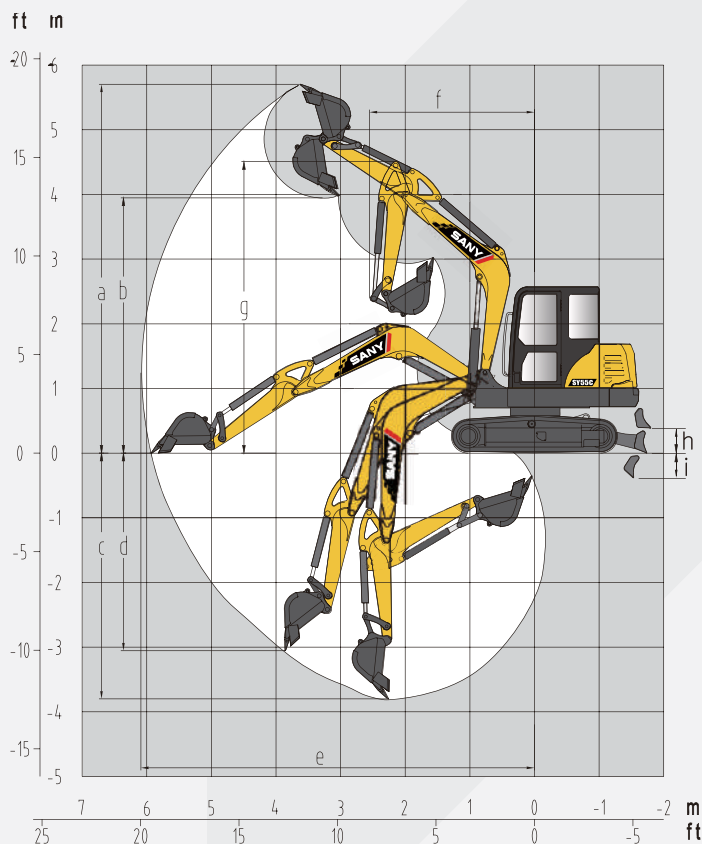
Padrão

SY55C

| | |
|--------------------------------|----------------|
| PESO OPERACIONAL (kg) | 5780 |
| CAPACIDADE DE CAÇAMBA (m³) | 0.1~0.28(0.21) |
| MODELO DO MOTOR | Isuzu 4JG1 |
| POTÊNCIA NOMINAL (KW / RPM) | 36/2100 |
| VEL. DE DESLOC. (MAX/MÍN) KM/H | 3.73/2.40 |
| VELOCIDADE DE GIRO (RPM) | 10 |
| RAMPA | 70%/35° |
| PRESSÃO SOBRE O SOLO (KPA) | 33 |
| FORÇA DE ESC. DA CAÇAMBA (KN) | 45 |
| FORÇA DE ESC. DO BRAÇO (KN) | 33 |

Faixa de operação (mm)

Padrão



SY55C

| | |
|--------------------------------------|------|
| a ALTURA MÁXIMA DE ESCAVAÇÃO | 5690 |
| b ALTURA MÁXIMA DE DESPEJO | 3930 |
| c PROF. MÁX. DE ESCAVAÇÃO | 3815 |
| d PROF. MÁX. DE ESC. EM PAREDE VERT. | 3070 |
| e ALCANCE MÁX. DE ESCAVAÇÃO | 6090 |
| f RAIOS MÍNIMO DE GIRO | 2555 |
| g ALTURA MÁX COM O MÍN. DE RAIOS | 4495 |
| h ALCANCE MÁX. DA LÂMINA FRONTAL | 435 |
| i PROF. MÁXIMA DA LÂMINA FRONTAL | 420 |



AV. DOUTOR ROMEU CARLOS PETRILLI, 600
 PARQUE MEIA LUA - JACAREÍ/SP
 CEP: 12335-490
 TEL.: (12) 3908-6150 | 0800 660 3131
 HTTP://WWW.SANYDOBRASIL.COM



COMO A TECNOLOGIA É CONTINUAMENTE ATUALIZADA, OS MATERIAIS E AS ESPECIFICAÇÕES ESTÃO SUJEITOS A ALTERAÇÕES SEM AVISO PRÉVIO. AS MÁQUINAS NAS FOTOGRAFIAS PODEM CONTER EQUIPAMENTOS ADICIONAIS.

Empresa de primeira classe

No Brasil, a trajetória do Grupo Sany iniciou em 2007, quando atuava como importador de equipamentos. O ano de 2011 marcou a consolidação do Grupo no país, com o anúncio de investimentos da ordem de US\$ 200 milhões. Em janeiro do mesmo ano, a Sany inaugurou na cidade de São José dos Campos, interior de São Paulo, sua primeira unidade fabril para montagem de escavadeiras e guindastes sobre caminhão no regime de CKD (Completely Knock-Down), em uma área total de 30 mil m². Em 2012 a Sany recebeu da Fundação Carlos Alberto Vanzolini a certificação de qualidade ISO 9001:2008, garantindo o rigoroso processo de qualidade e segurança da empresa. Em 2013, visando uma nova etapa de crescimento, a Sany iniciou a montagem dos guindastes RT (rough terrain) e dos rolos compactadores em sua unidade fabril.

Já em outubro de 2017, a Sany transferiu suas atividades para sua nova unidade em Jacareí.

A Sany possui uma rede de distribuidores e filiais próprias prontas para oferecer seus produtos e excelentes serviços de pós-vendas em todas as regiões do país.



Sede do Grupo Sany na China



Guindastes operando em todo Brasil



Escavadeiras hidráulicas de alta tecnologia

SANY EM JACAREÍ - SP



ALTA EFICIÊNCIA E BAIXO CONSUMO

Os motores usados pela Sany são dotados de alta tecnologia e fornecidos por marcas mundialmente conhecidas pelo mercado e de qualidade incomparável, resultando em equipamentos ainda mais potentes e eficientes perante a concorrência.



◆ Eficiência de trabalho em até:

8%

Controlador inovador com cálculo mais rápido, reduz o tempo de resposta dos elementos hidráulicos, reduz a perda de energia do sistema interno e aumenta a potência operacional de saída.

◆ Força de escavação aumentada em:

9,5%

O equipamento de trabalho reforçado pode suportar alta pressão dos elementos hidráulicos, garantindo mais resistência e menor desgaste.

◆ Economia de combustível de até:

10%

O sistema hidráulico de fluxo positivo reduz consideravelmente o consumo de combustível. Contém tecnologia de controle dinâmico avançado, fornecendo resposta em tempo real entre a potência do motor e a potência da bomba principal. Seus 4 modos de operação maximizam a economia de combustível.



◆ Módulo de controle elétrico

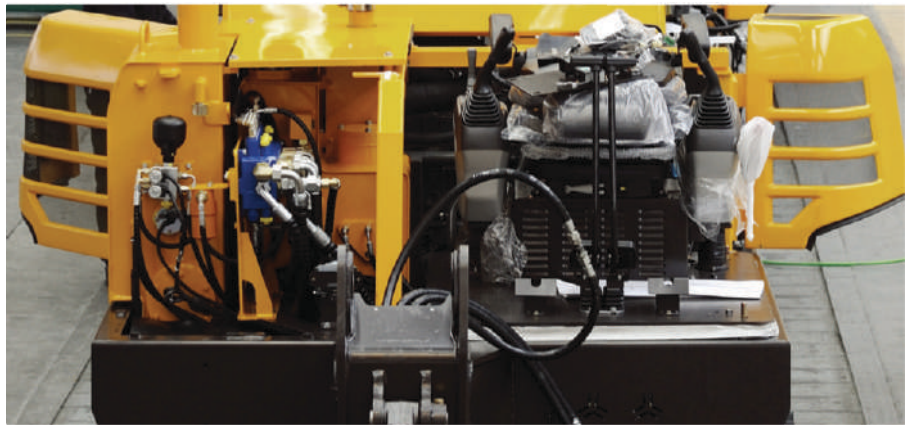
Totalmente integrado com os sensores de combustível, óleo do motor, entrada de ar, refrigeração e sistema de escape para realizar o monitoramento em tempo real e ajuste automático das condições do sistema, o que pode assegurar que o motor não vai sobrecarregar quando a escavadeira trabalhar em plena carga.

◆ Fluxo positivo

A vantagem do sistema hidráulico controlado fluxo positivo é que o deslocamento da bomba principal é diretamente proporcional à pressão final do joystick piloto. O operador determina a demanda de fluxo e variação, regulando o deslocamento. Um jogo em tempo real do fluxo é alcançado no sistema.

◆ Maior velocidade do braço

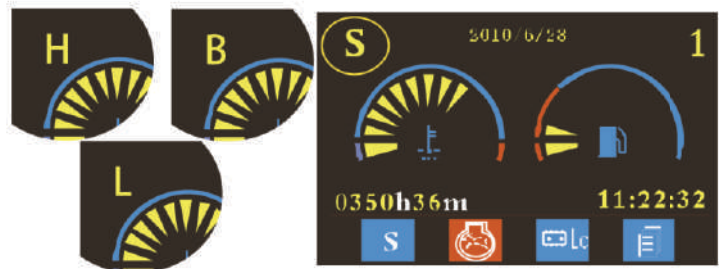
Um circuito rápido é adicionado ao circuito do cilindro de óleo no braço. Quando o cilindro de óleo do braço está estendido, o circuito de retorno do óleo é cortado e óleo hidráulico flui do circuito de retorno para o cilindro por meio de uma válvula de retenção. Quando o óleo hidráulico no cilindro da haste do braço não devolve ao tanque, mas vai diretamente para o final da cabeça do cilindro, a velocidade do braço é aumentada.



◆ Características inovadoras do contrador

1. Controlador preciso e personalizado para SANY.
2. Velocidade de computação mais rápida, 66% superior ao de última geração.
3. Auto-diagnóstico e sistema de recuperação.

Tecnologia de controle dinâmico avançado do computador fornecido um jogo em tempo real entre a potência do motor e a potência da bomba principal.



◆ Prioridade de operação e Prioridade de economia de combustível nos Modos de Trabalho

O modo de funcionamento pode ser facilmente alterado no monitor

Modo pesados (H): a potência total proporciona uma operação eficiente.

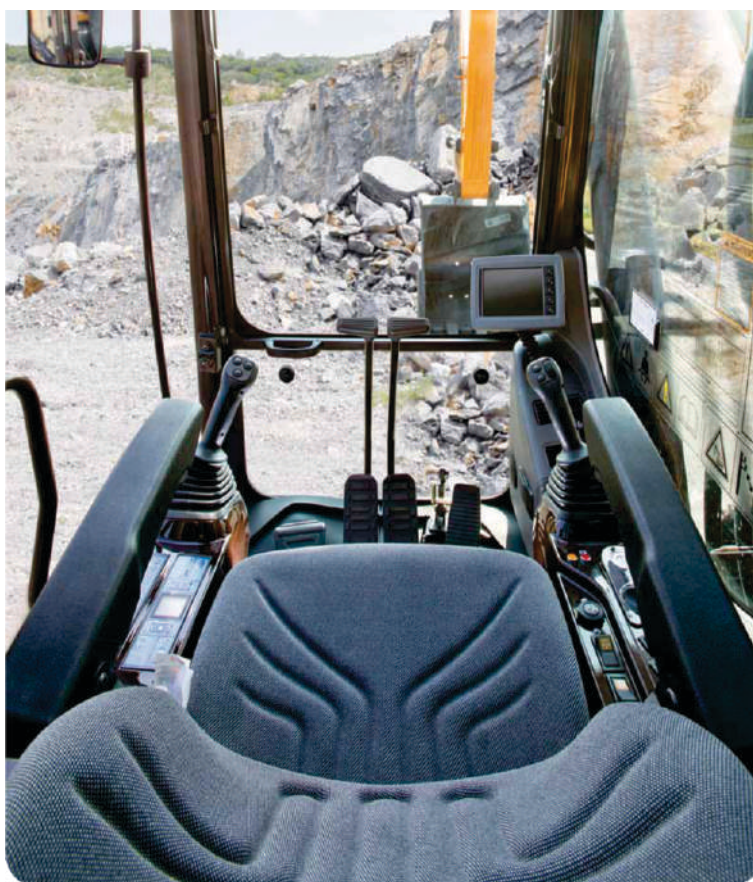
Modo padrão (S): com 90% da potência nominal reduz combustível consumo e ruído.

Modo leve (L): 80% da potência nominal garante economia de combustível.

Modo de implemento (B): 90% da potência nominal reduz o consumo de combustível

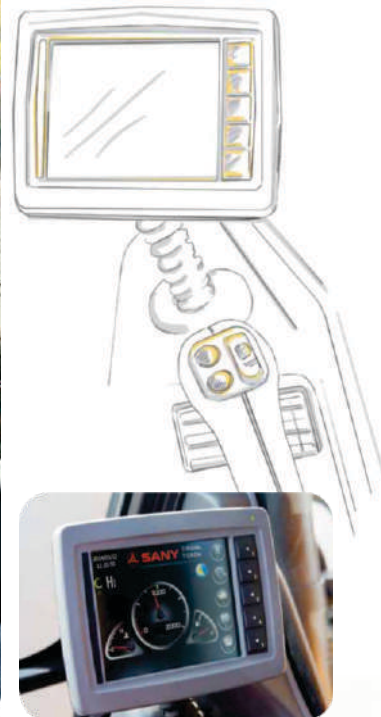
FÁCIL ACESSO

ENTRADAS E SAÍDAS
ACESSÍVEIS



VISÃO AMPLA

VISÃO PARA
OPERAÇÕES
MAIS SEGURAS



O LUGAR PARA SE ESTAR

CABINES ERGONÔMICAS E
CONFORTÁVEIS DE BAIXO RUÍDO.

As cabines SANY otimizam a visibilidade em todo o espaço ao redor. Projetadas para oferecer suporte às necessidades dos operadores, o espaço amplo para as pernas o assento ajustável visam conforto sem igual, suportando um excelente ambiente de trabalho e aumentando a produtividade.



ALTA TECNOLOGIA

CONTROLE TOTAL
EM SUAS MÃOS!



UMA ESTRUTURA QUE CUMPRE TODAS AS PROMESSAS

A Escavadeira Hidráulica Sany foi projetada e desenvolvida para funcionar nas mais difíceis codificações de trabalho. Um processo de soldagem robótico garante a produção precisa de uma máquina forte e durável. Em sequências de testes intensivos, os produtos precisam passar por rigorosos procedimentos de teste e comprovar sua confiança, durabilidade e alcance antes de serem entregues ao cliente.



MANUTENÇÃO FACILITADA

Conforto e segurança do operador são atributos que a SANY coloca em grande ênfase, sempre visando criar a melhor atmosfera de trabalho para o cliente. A manutenção e o serviço simplificados da Escavadeira Hidráulica da SANY têm um impacto efetivo na redução de tempo e custo.

FOTOS DO MODELO



SANY



AV. DOUTOR ROMEU CARLOS PETRILLI, 600

PARQUE MEIA LUA - JACAREÍ/SP

CEP: 12335-490

TEL.: (12) 3908-6150 | 0800 660 3131

[HTTP://WWW.SANYDOBRASIL.COM](http://www.sanydobrasil.com)



Para nossa melhoria constante em tecnologia, as especificações podem ser alteradas sem prévio aviso. As máquinas ilustradas podem apresentar equipamento opcional o qual pode ser fornecido a um custo adicional.

SY215C

SY465