



RETROESCAVADEIRA JCB | 3C / 3C PLUS



JCB | 3C / 3C PLUS

FABRICADA NO BRASIL

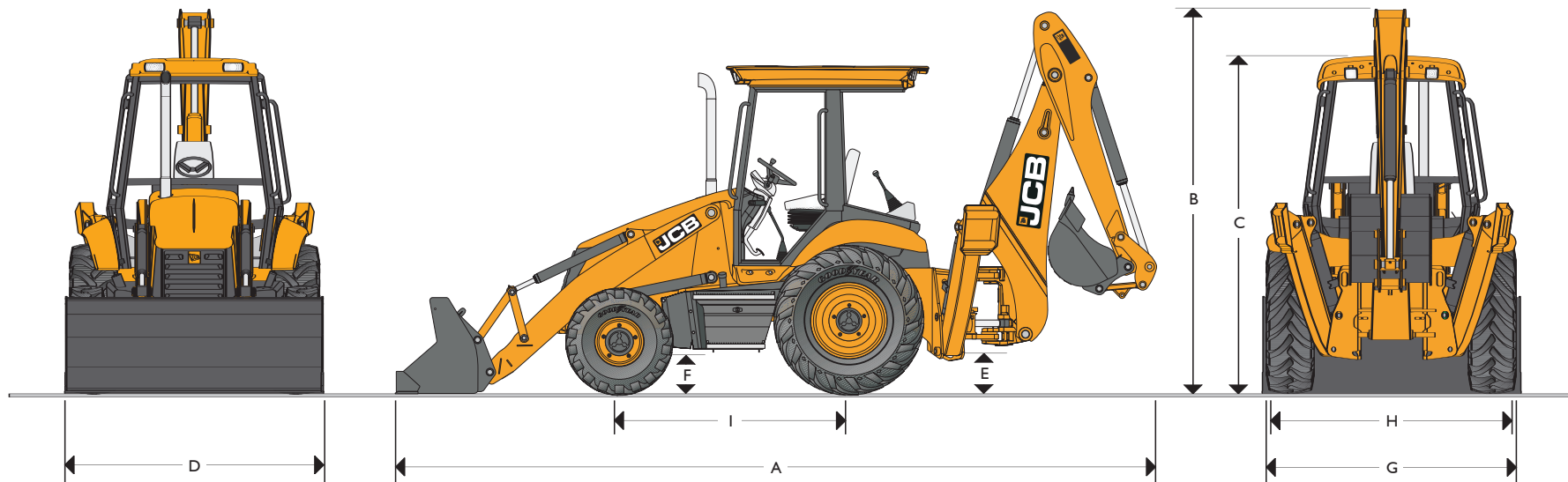


RETROESCAVADEIRA JCB | 3C / 3C PLUS

POTÊNCIA MÁXIMA DO MOTOR: 78 HP (58 KW) OU 92 HP (68,6KW)

PROFUNDIDADE MÁXIMA DE ESCAVAÇÕES: 5,49M (14'7")

CAPACIDADE MÁXIMA DA CARREGADEIRA: 1,0m³ (1,32yd³)



DIMENSÕES GERAIS

Modelo da Máquina	3C (4x2)	3C (4x4)
	metros	metros
A Comprimento total para transporte	7.01	7.01
B Altura total para transporte (retroescavadeira padrão)	3.401	3.40
C Altura máxima na cabine	2.82	2.82
D Largura total com a caçamba	2.24	2.24

Modelo da Máquina	3C (4x2)	3C (4x4)
	metros	metros
E Vão livre – na retro	0.36	0.36
F Vão livre – eixo dianteiro	0.36	0.25
G Bitola da roda dianteira	1.83	1.98
H Bitola da roda traseira	1.84	1.84
I Distância entre eixos	2.11	2.16

* - A versão 3C Plus corresponde à versão 3C com a opção do motor turbo e a bomba de alta vazão como padrão.



PESOS OPERACIONAIS

O peso operacional inclui a máquina equipada com uma caçamba padrão da carregadeira, caçamba da retroescavadeira de 24 polegadas e tanques e reservatórios de líquidos abastecidos totalmente.

	4x2	4x4
Unidade básica – retro padrão (kg)	6570	6674
Cabine fechada – braço extensível "Extradig" (kg)	7170	7274
Adicionar:		
Cabina fechada (kg)	234	234
Contrapeso (kg)	120	120
Operador (SAE) (kg)	80	80
Caçamba 30" HD - diferença (kg)	89	89

MOTOR

Motor marca Internacional, a diesel 4 cilindros, injeção direta, carter em ferro fundido, dois filtros de óleo combustível, com separador de água, filtro de ar duplo. Opção para motor JCB.

Modelo da Motor	Internacional	JCB	Internacional	JCB
Cilindrada - litros	4.1	4.4	4.1	4.4
Aspiração	Natural	Natural	Turbo	Turbo
Rotação RPM	2200	2200	2200	2200
Potência	HP (KW)	HP (KW)	HP (KW)	HP (KW)
Bruto (SAE)	78 (58)	85 (63)	92 (68.6)	92 (68.6)
Líquido (SAE)	72 (53)	79 (60)	86 (63)	88 (65)
Torque máximo do motor	Nm	Nm	Nm	Nm
Líquido (SAE)	285	313	348	385
Máximo Torque - RPM	1400	1300	1400	1300

3C Turbo = 3C Plus

Os motores JCB atendem a norma de baixa emissão de poluição Tier II.

DIREÇÃO

Sistema de direção hidrostático acionada pela bomba hidráulica principal com válvula divisora de fluxo prioritário.

	4x2	4x4
Direção no eixo	Dianteiro	Dianteiro
Tipo	Hidrostático	Hidrostático
Volts do volante – de batente a batente	3.00	3.00
	metros	metros
Raio de giro (rodas) sem freio	3.85	4.02
Raio de giro (caçamba dianteira)	5.15	5.32

MOTOR

O sistema de manutenção ao motor foi projetado para facilitar as verificações diárias, a manutenção de rotina e para fazer intervalos de serviços mais prolongados.

Tipo de combustível	Diesel.
Filtro de combustível	Dois filtros de cartucho removível com separador de água / sedimentos
Filtro de ar	Duplo, tipo elemento seco
Filtro de óleo e lubrificante	Plena vazão, filtro do tipo cartucho
Sistema de arrefecimento	Para climas quentes, ventilador de aspiração pressurizado a 14,5 psi (1,0 bar)

SISTEMA ELÉTRICO E INSTRUMENTAÇÃO

12 volts de terra negativo; utiliza cabos e conectores de acordo com a norma IP69 que impede a entrada de água e pó. Painel de fusíveis centralizado.

Indicadores	Tacômetro, temperatura refrigerante do motor, nível de combustível, horímetro, relógio.
Sistema de alarme	Sistema audiovisual para óleo do motor, água no combustível, temperatura e pressão do óleo de transmissão, freio de estacionamento, filtro de ar, alternador
Bateria	12V, 750 CCA (1000 CCA opcional com motor JCB)
Pré-instalação	Alto-falantes e luz giratória para cabine fechada
Buzina	Controle desde a parte traseira e dianteira
Acessório	Tomada de 12 volts
Alarme de ré	Alarme padrão que cumpre com os requisitos SAE
Alternador	95 amp



TRANSMISSÃO

As caixas de câmbio da JCB são projetadas e construídas especificamente para as retroescavadeiras JCB. São caracterizadas por dispor de uma seleção sincronizada de todas as marchas.

	4x2	4x4
Tipo	Sincronizada	Sincronizada
Relação do conversor do torque	3,01:1	3,01:1
Marchas para frente/ré	4 frente / 4 ré	4 frente / 4 ré
Seleção de marchas	Manual	Manual
Controle do inversor A/A	Power shuttle	Power shuttle
Pneus montados	19,5-24	19,5-24
Marchas de deslocamento	km/h	km/h
1ª marcha	5,5	5,5
2ª marcha	8,9	8,9
3ª marcha	19,1	19,1
4ª marcha	36,0	36,0

PNEUS

Os pneus que aparecem na lista abaixo correspondem aos tamanhos mais utilizados. Solicite ao seu distribuidor JCB uma lista completa de todos os tamanhos de pneus e projetos de faixa de rolamento disponíveis.

	4x2	4x4
Dianteiro: 11L x 16 – 10 L	Opcional	ND
Dianteiro: 10,5/80 x 18 – 10 L (R8)	Padrão	ND
Traseiro: 17,5 x 25 - 12 L (L2)	Padrão	Padrão
Traseiro: 19,5 x 24 - 12 L (R4)	Opcional	Opcional
Dianteiro: 12,5/80 x 18 – 10 L	ND	Padrão
Dianteiro: 14x 17,5 – 10 L	ND	Opcional

FREIOS

Os freios são de ajuste automático, imersos em óleo e de discos múltiplos. Os freios compostos de discos múltiplos imersos em óleo permitem uma frenagem eficaz e rápida. Freio de estacionamento a disco seco totalmente independente do freio de serviços, montado na entrada do diferencial do eixo traseiro.

3C - 4x2 e 4x4 Freios de serviços com dois pedais para operação individual ou simultânea.

CAPACIDADES DE SERVIÇO

	4x2	4x4
	litros	litros
Sistema de arrefecimento	23	23
Tanque de combustível	135	135
Óleo de motor com filtro	10	10
Caixa de câmbio com filtro	18	18
Eixo traseiro	6	16
Eixo propulsor dianteiro	N/A	16
Tanque hidráulico	75	75
Sistema hidráulico + tanque	115	115

SISTEMA HIDRÁULICO

Sistema hidráulico centro aberto com bomba de engrenagem, sensível a carga para a pá carregadeira e para retroescavadeira controlando o circuito hidráulico para total proteção e maior eficiência. Tanque hidráulico montado lateralmente com visor e tampa com fechadura incorporada. Mangueiras testadas a 1 milhão de ciclos e com proteções.

	3C	3C Plus
	lpm (gpm)	lpm (gpm)
Vazão da bomba	114 (30)	136 (35)
	psi (bar)	psi (bar)
Pressão do sistema de alívio	3300 (227)	3300 (227)
Classificação do filtro	10 micron	10 micron

EQUIPAMENTOS E ACESSÓRIOS DISPONÍVEIS

- Cabine com ar condicionado
- Cabine com ventilação forçada
- Motor turbo alimentado
- Motor Aspiração Natural
- Auxiliar hidráulico para rompedor
- Espelhos retrovisores externos
- Dentes para caçamba da carregadeira
- Caçamba trapezoidal para retroescavadeira
- Caçamba de limpeza
- Caçamba da carregadeira 6 em 1
- Sistema hidráulico auxiliar para carregadeira
- Sapatas reversíveis com uma face revestida de borracha
- Gancho de içamento para retroescavadeira
- Extintor de incêndio
- Faróis de serviços – dois
- Braço extensível "E.DIG" para retroescavadeira
- Alternador de 85Ah
- Caçamba retro de 32"
- Contra peso frontal 120kg
- Diferencial traseiro com limitador de patinagem - LSD
- Bomba de 136 lpm - padrão na versão plus
- Rompedores Hidráulicos



EIXO DIANTEIRO

Os eixos são fabricados pela JCB e foram projetados e construídos especificamente para as retroescavadeiras JCB e são compatíveis com uma ampla variedade de combinações de pneus.

Modelo da Máquina	3C 4x2	3C 4x4
Tipo	Barra de aço tratada termicamente	JCB MaxTrac
Valores nominais do eixo	kg	kg
Carga estática	16508	16508
Carga dinâmica	8303	8303
Valores nominais SAE J43	5155	5172

EIXO TRASEIRO

Modelo da Máquina	3C 4x2	3C 4x4
Tipo	Diferencial JCB com deslizamento limitado e redutor planetário externo	
Valores nominais do eixo	kg	kg
Valor nominal da carga estática	25011	25011
Valor nominal da carga dinâmica	12505	12505
Valores nominais SAE J43	5839	5878

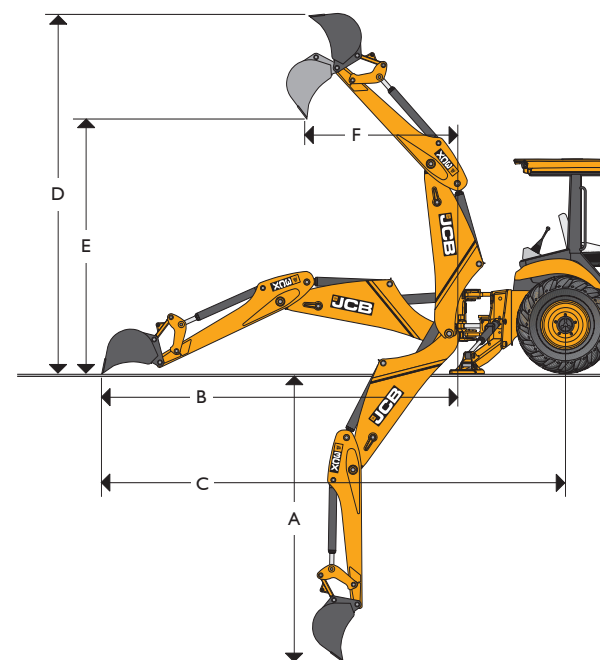
ÇAÇAMBAS DA RETROESCAVADEIRA

As caçambas das retroescavadeiras JCB são projetadas para todo o tipo de trabalho de escavação. Duas posições de montagem da caçamba proporcionam maior força de escavação, corte reto na parede vertical da vala e maior retenção de material na caçamba. As caçambas JCB são equipadas com dentes aparafusados e com dente lateral de corte e de proteção da lateral.

Largura da caçamba - pol	12	18	16	24	30	36
Largura da caçamba - mm	305	455	406	610	760	910
Número de dentes	3	4	4	5	5	6
Capacidade - metros cúbicos	0,08	0,14	0,17	0,20	0,26	0,32
Peso - lbs	293	359	385	419	478	544
Peso - Kg	133	163	174	190	217	247

Consulte seu distribuidor JCB quanto à disponibilidade de outras caçambas e dispositivos adicionais para as retroescavadeiras.

DIMENSÕES DA RETROESCAVADEIRA



	Retroescavadeira Padrão	Extradig - retraída	Extradig - estendida
	metros	metros	metros
A Profundidade de Escavação SAE-máx.	4.37	4.45	5.49
A SAE - fondo plano de 2 pés	4.34	4.42	5.44
B Alcance desde o pino de giro	5.36	5.44	6.40
C Alcance desde o centro do eixo	6.55	6.65	7.62
D Altura máxima de escavação	5.36	5.38	6.10
E Altura de carregamento	3.15	3.20	3.61
F Alcance de carregamento	1.73	1.73	2.77
Raio de Giro - graus	180°	180°	180°
Estabilizadores - posição de transporte	2.18	2.18	2.18
Estabilizadores - posição de operação	3.20	3.20	3.20
Ângulo dos estabilizadores - graus	15°	15°	15°
Rotação da caçamba - graus	185° máx. força/201° rotação máx.		



DESEMPENHO DA RETROESCAVADEIRA

	Retroescavadeira padrão	Extradig – retraído	Extradig – estendido
	kg	kg	kg
Força de desagregação – cilindro da caçamba	5204	5204	5204
Força de escavação – cilindro do braço	3176	2979	2182
Capacidade de elevação do braço - SAE J31			
4 pés (1.2m)	3001	2123	1450
6 pés (1.8m)	2452	1801	1116
8 pés (2.4m)	2244	1683	1152
10 pés (3m)	1906	1674	1016
12 pés (3.7m)	1348	1565	792
Capacidade de levantamento da lança - SAE J31			
12 pés (3.7m)	1431	1193	644
8 pés (2.4m)	1209	1034	581
4 pés (1.2m)	1198	989	578
Nível do solo	1241	885	631
- 4 pés (-1.2m)	1159	803	760
- 8 pés (-2.4m)	1098	730	817
- 10 pés (-3m)	1103	649	821

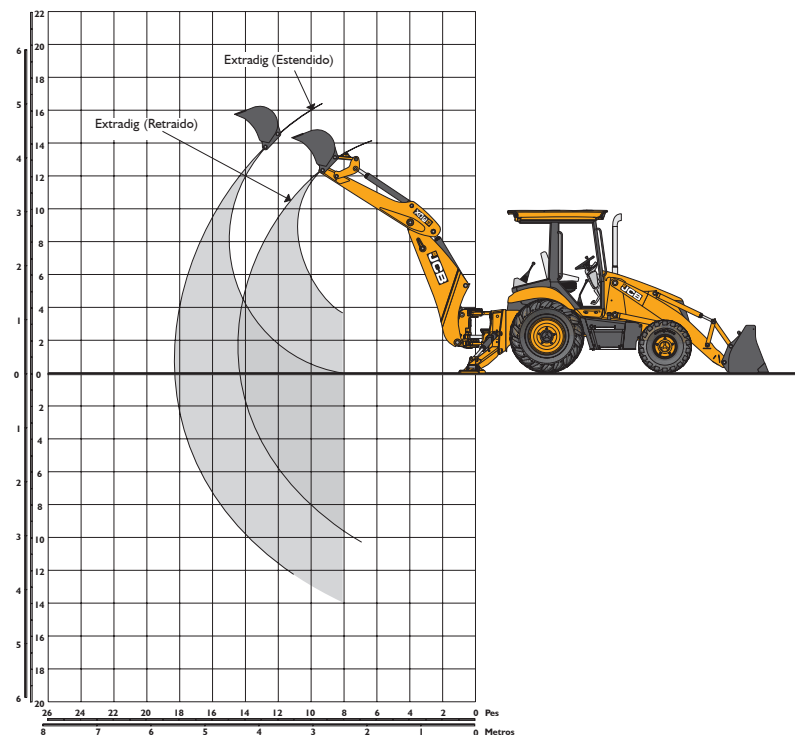
As capacidades de levantamento estão de acordo com as normas SAE J31. Todos os valores estão estipulados em quilogramas. O arco menor indica o levantamento do braço com a lança a 63 graus. Máquina equipada com o equipamento padrão e caçamba 24".

ÁREA DO OPERADOR

Está de acordo com os requisitos ROPS/FOPS da SAE de capacidade de GWV de 10,250 kg. Estofamento de luxo com características padrão que incluem:

Cabine	Fechada	Aberta
Banco com suspensão para trabalho pesado	●	●
Aquecimento / pressurização	●	
Parabrisa traseiro	●	
Limpador de parabrisas traseiro	●	
Cinto de segurança de 2 ou 3 polegadas (50-75 mm)	●	●
4 faróis de serviços frontais e 4 traseiros	●	●
Auxiliar de corrente de 12V	●	●
Cobertura do painel instrumental antifurto		●
Faróis de freio, luzes de alerta, setas direcionais	●	●
Espelho retrovisor interior	●	●
Painéis laterais e frontais de instrumentos	●	●
Tapete de borracha	●	●
Porta-copo	●	●

DESEMPENHO DA RETROESCAVADEIRA



ROMPEDORES HIDRÁULICOS JCB

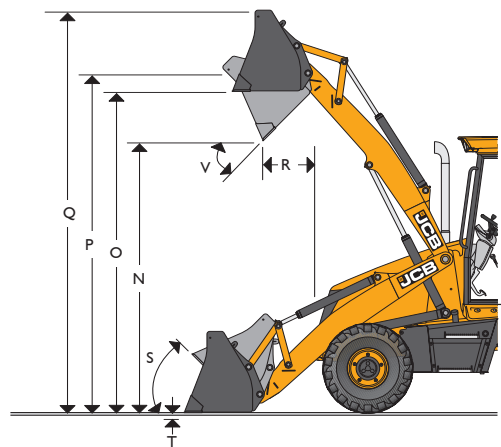
Os rompedores hidráulicos JCB são projetados para serem utilizados nas retroescavadeiras JCB. Os rompedores hidráulicos têm energia de impacto constante, amortecimento de pressão, placas laterais para trabalho pesado e alta frequência de impacto para maximizar a produção. Junto com o circuito hidráulico instalado na fábrica, os rompedores hidráulicos e as retroescavadeiras JCB são uma combinação perfeita para realizar trabalhos de demolição.

Modelo do rompedor	HM380
Força de impacto – Joules	981
Frequência de impacto - gpm	380-900
Fluxo hidráulico - lpm	30-70
Peso da operação - kg	330
Pressão operacional bar (psi)	120-165 (1740-2393)
Diâmetro da ponta - mm	75

Dispõe de uma ampla gama de ferramentas para os rompedores JCB. Para mais informações, visite seu distribuidor JCB.



DIMENSÕES DA CARREGADEIRA



CARREGADEIRA

CAÇAMBAS	4x2	4x4
	metros	metros
Largura total com a caçamba	2,24	2,24
N Altura de descarga	2,69	2,69
O Altura máxima de carga	3,20	3,20
P Altura no pino de articulação da caçamba	3,38	3,38
Q Altura de trabalho máxima	4,06	4,06
R Alcance na posição de descarga	0,81	0,81
S Ângulo de carga - graus	41°	41°
T Profundidade de escavação	0,13	0,13
V Ângulo de descarga - graus	42°	42°

CARREGADEIRA PADRÃO

A carregadeira da retroescavadeira JCB proporciona alta capacidade de carga com uma altura máxima de descarga e força de rompimento.

	4x2	4x4
Força de desagregação - Kgf	5322	5322
Capacidade de elevação à altura máxima - Kg	3085	3085

ACESSÓRIOS DA CARREGADEIRA

	4x2	4x4
	kg	kg
Caçamba GP – 1,0 m3	360	360
Caçamba 6 em 1 – 1,0 m3	699	699
Caçamba HD – 88°, 1,0 m3	440	440
Caçamba GP – 1,1 m3	458	458

CARREGADEIRA – Caçamba 6 em 1

As carregadeiras JCB dispõem de um sistema de nivelção automática de levantamento paralelo durante o ciclo de subida. As caçambas de alta capacidade e maior força de levantamento e rompimento permitem maximizar a produtividade.

	4x2	4x4
Força de desagregação - Kgf	5502	5502
Capacidade de carga à altura máxima – Kg	2818	2818



O MELHOR SUPORTE DO MERCADO

Ao adquirir qualquer modelo de retroescavadeira JCB, você receberá o melhor conjunto de benefícios, muito mais vantajosos que qualquer concorrente.

SERVIÇO TÉCNICO

Seu distribuidor JCB tem uma equipe técnica altamente capacitada para manter seus equipamentos em excelentes condições de trabalho e produtividade. O treinamento permanente desses técnicos é supervisionado por engenheiros de fábrica.

GARANTIA

Todos os produtos da JCB estão cobertos por 12 meses com garantia diretamente da fábrica. Para mais detalhes, consulte o certificado de garantia.

PEÇAS

Seu distribuidor JCB mantém um grande estoque de peças de reposição para manter o seu equipamento em excelentes condições. A JCB mantém um centro de distribuição de peças em guarulhos/SP para garantir maior disponibilidade de peças de reposição atendendo todo Brasil.



Rua São Pedro da Aldeia, 642
Bairro Olhos D'Água - Belo Horizonte / MG
Tel.: (31) 3388-0587
www.frotaconstrucoes.com.br



JCB DO BRASIL, Av. Vela Olímpica, 24 Distrito Industrial Sorocaba SP CEP 18087-350. Tel. (15) 2101 1200 | www.jcb.com

A JCB reserva o direito de trocar o projeto, os materiais e as especificações sem aviso prévio.

O logotipo da JCB é uma marca comercial registrada de J C Bamford Excavators Ltd.