



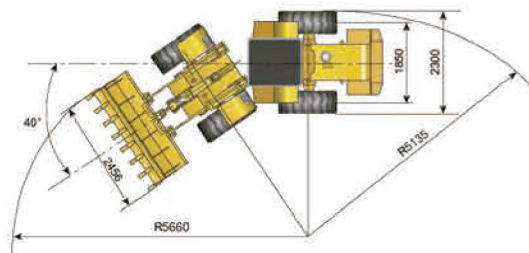
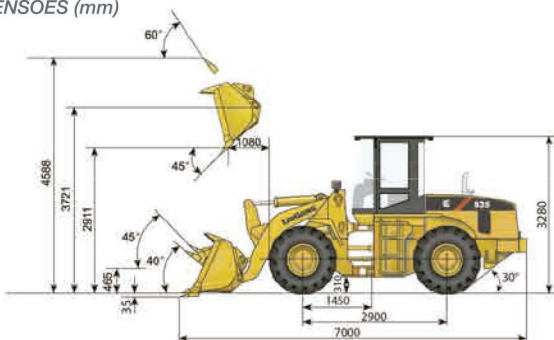
**LIUGONG**

**CLG 835**  
PÁ-CARREGADEIRA

MOTOR	<b>CUMMINS 6BTAA5.9 – C130</b>
POTÊNCIA BRUTA	<b>97 kW ( 130 hp ) @ 2.200 rpm</b>
POTÊNCIA LÍQUIDA	<b>87 kW ( 117 hp ) @ 2.200 rpm</b>
PESO OPERACIONAL	<b>11.500 kg</b>
CAPACIDADE DA CAÇAMBA	<b>1,7 m3</b>
FORÇA DE DESAGREGAÇÃO	<b>93,5 kN</b>



DIMENSÕES (mm)



\* Especificações e características técnicas sujeitas a mudança sem aviso prévio.  
As máquinas exibidas podem incluir equipamentos opcionais.



#### MOTOR

Modelo	CUMMINS 6BTA5.9 – C130
Potência bruta	97 kW ( 130 hp ) @ 2.200 rpm
Potência líquida	83 kW ( 117 hp ) @ 2.200 rpm
Torque máximo	580 N·m @ 1.500 rpm
Cilindrada	5,9 L
Número de cilindros	6
Aspiração	turboalimentado

#### TRANSMISSÃO

Tipo de transmissão	power shift
Configuração da transmissão	planetária
Conversor de torque	estágio - duplo, quatro elementos
Velocidade máxima de deslocamento, frente	36 km/h
Velocidade máxima de deslocamento, ré	15 km/h
Número de marchas, frente	2
Número de marchas, ré	1

#### EIXOS

Tipo diferencial dianteiro	somente convencional
Tipo diferencial traseiro	somente convencional
Oscilação do eixo	±12°

#### DIREÇÃO

Configuração da direção	articulada
Pressão de alívio da direção	14 MPa

#### FREIOS

Tipo do freio de serviço	freio a disco nas 4 rodas
Atuação do freio de serviço	hidráulico
Tipo do freio de estacionamento	freio a lona com estacionamento pneumático

#### SISTEMA HIDRÁULICO

Tipo da bomba principal	engrenagem
Pressão de alívio principal	16 MPa
Levantamento	5,8 seg
Tempo de um ciclo total	10,9 seg

#### SISTEMA ELÉTRICO

Tensão do sistema	24 V
Alternador (blindado)	150 Amp
Alarme de ré	

#### PNEUS

Tamanho do pneu	17,5 - 25
-----------------	-----------

#### PESO OPERACIONAL

Peso operacional	11.500 kg
------------------	-----------

#### DESEMPENHO DO BRAÇO DE CARREGAMENTO

Carga de tombamento	8.622 kg
Carga de tombamento giro completo	7.551 kg
Força de desagregação da caçamba	93,5 kN
Ângulo máximo de despejo em altura máxima	45°
Altura de despejo em descarga na altura máxima	2.911 mm
Alcance de despejo em descarga na altura máxima	1.080 mm
Altura máxima do pino da articulação	3.721 mm
Profundidade máxima de escavação, nível da caçamba	35 mm
Recuo da caçamba no nível do solo	40°
Recuo da caçamba no carregamento	45°
Recuo da caçamba na altura máxima	60°

#### DESEMPENHO DA CAÇAMBA

Caçamba de referência	1,7 m <sup>3</sup>
-----------------------	--------------------

#### DIMENSÕES

Comprimento com a caçamba abaixada	7.000 mm
Largura entre pneus	2.300 mm
Distância entre eixos	2.900 mm
Bitola	1.850 mm
Altura livre sobre o solo	310 mm
Ângulo de giro, ambos os lados	40°
Ângulo traseiro de afastamento	30°
Raio de giro, externo dos pneus	5.135 mm
Raio de giro, centro do pneu	4.910 mm
Raio de giro, externo da caçamba	5.660 mm

#### CAPACIDADES

Tanque de combustível	180 L
Óleo do motor	17 L
Sistema de arrefecimento	53 L
Reservatório de óleo hidráulico	150 L
Transmissão e conversor de torque	45 L
Eixos, cada	15 L

#### EQUIPAMENTO PADRÃO

Nivelador de caçamba automático (protegido)
Cabine Rops/Fops
Ar condicionado
Rádio
Caçamba de aplicação geral
Acionamento H e caçamba através de joystick