



Rua São Pedro da Aldeia, 642
Bairro Olhos D'Água - Belo Horizonte / MG
Tel.: (31) 3388-0587
www.frotaconstrucoes.com.br

Constellation 15-180

Caminhões e Ônibus



Especificações Técnicas

Constellation 15-180

MOTOR

Modelo	MWM 4.12 TCE-Euro III Turbo e Intercooler
Nº de cilindros / cilindrada (cm³)	4 em linha / 4.748
Potência líq. máx. - cv (kW) @ rpm (*)	180 (132) @ 2.200
Torque líq. máx. - kgfm (Nm) @ rpm (*)	61 (600) @ 1.550 - 2.000
Sistema de injeção	Common Rail
(*) Valores conforme ensaio NBR ISO 1585.	

TRANSMISSÃO

Caixa de mudanças	Eaton FS 4205-A
Nº de marchas	5 à frente (sincronizadas, exceto a 1ª) e 1 à ré
Relação de transmissão	1ª 8,05:1
	2ª 4,35:1
	3ª 2,45:1
	4ª 1,48:1
	5ª 1,00:1
	Ré 8,05:1
Tração	4x2

EMBREAGEM

Tipo	Monodisco a seco, revestimento orgânico
Modelo	Sachs
Acionamento	Push type
Diâmetro do disco (mm)	362

EIXO DIANTEIRO

Tipo	Viga "I" em aço forjado
Modelo	Sifco 11K

EIXO TRASEIRO MOTRIZ

Tipo	Eixo rígido em aço estampado
Modelo (redução simples)	Meritor MS 23-145
Relação de redução	5,29:1 (opc.)
Modelo (redução dupla)	Meritor MS 23-235
Relação de redução	4,56 / 6,36:1 (opc.) ou 5,38 / 7,50:1 (opc.) ou 4,88 / 6,80:1

SUSPENSÃO DIANTEIRA

Tipo	Eixo rígido
Molas	Semielípticas
Amortecedores	Hidráulicos telescópicos de dupla ação
Barra estabilizadora	Standard

SUSPENSÃO TRASEIRA

Tipo	Eixo rígido motriz
Molas principais	Semielípticas de aço progressiva
Molas auxiliares	Parabólicas
Amortecedores	Hidráulicos telescópicos de dupla ação (opc.) (Standard EE 3.560 mm)
Barra estabilizadora	Opcional (não disponível para EE 3.560 mm)

DIREÇÃO

Tipo	Hidráulica integral com esferas recirculantes
Modelo	ZF 8095
Relação de redução	18,1:1 a 21,4:1 (variável)

CHASSI

Tipo	Escada, longarinas retas de perfil "U" constante, rebitado e parafusado
Material	LNE 38 (DEE 3.560), LNE 50 (DEE 4.340 / 4.800 / 5.207 mm)
Módulo seccional (cm²)	163

RODAS E PNEUS

Aros das rodas	7,5" x 20,0" (opc.)	7,5" x 22,5"	
Pneus	10,00 x 20 (opc.)	11,00 R22,5	10,00R20 (opc.)
		275 / 80R22,5 (opc.)	

FREIOS

Freio de serviço	Ar, "S" came
Tipo	Tambor nas rodas dianteiras e traseiras
Circuito	Duplo, independente, reservatório duplo de ar, secador de ar c/ filtro coalescente ou secador de ar + Consep (opc.)
Área efetiva de frenagem (cm²)	3.795
Freio de estacionamento	Câmara de molas acumuladoras
Atuação	Rodas traseiras
Acionamento	Válvula moduladora no painel
Freio motor	Válvula tipo borboleta no tubo do escapamento
Acionamento	Eletropneumático, tecla no painel e comando no acelerador

SISTEMA ELÉTRICO

Tensão nominal	24 V
Bateria	2 x (12 V - 100 Ah) ⁽¹⁾ / 2 x (12 V - 135 Ah)
Alternador	80 A - 28 V

(1) Versão cabine estendida.

VOLUMES DE ABASTECIMENTO (l)

Tanque de combustível de plástico	275,0
Cárter, filtro e arrefecedor	14,3
Caixa de mudanças	9,2
Eixo traseiro	15,0 (simples)/20,0 (dupla)
Direção	3,7
Sistema de arrefecimento c/ aquecimento	21,6

DIMENSÕES

Distância entre eixos (mm)	3.560	4.340	4.800	5.207
Círculo de viragem - parede a parede (m)	14,7	17,2	19,1	19,6

PESOS (kg)

Peso em ordem de marcha (cabine estendida)				
Eixo dianteiro	3.005	3.043	3.082	3.120
Eixo traseiro	1.690	1.712	1.733	1.755
Total	4.695	4.755	4.815	4.875

Peso em ordem de marcha (cabine leito)				
Eixo dianteiro	3.069	3.107	3.146	3.184
Eixo traseiro	1.726	1.748	1.769	1.791
Total	4.795	4.855	4.915	4.975

Capacidade técnica por eixo				
Dianteiro	5.000			
Traseiro	10.400			
Total admissível	15.400			
Peso bruto total (PBT) - homologado	15.000			
PBT com 3º eixo	22.000			
Peso bruto total combinado (PBTC)	27.000			
Capacidade máxima de tração (CMT)	27.000			

Capacidade máxima de carga útil				
+ carroceria (estendida)	10.305	10.245	10.185	10.125
Capacidade máxima de carga útil				
+ carroceria (leito)	10.205	10.145	10.085	10.025

Os pesos podem sofrer alterações devido aos itens opcionais.

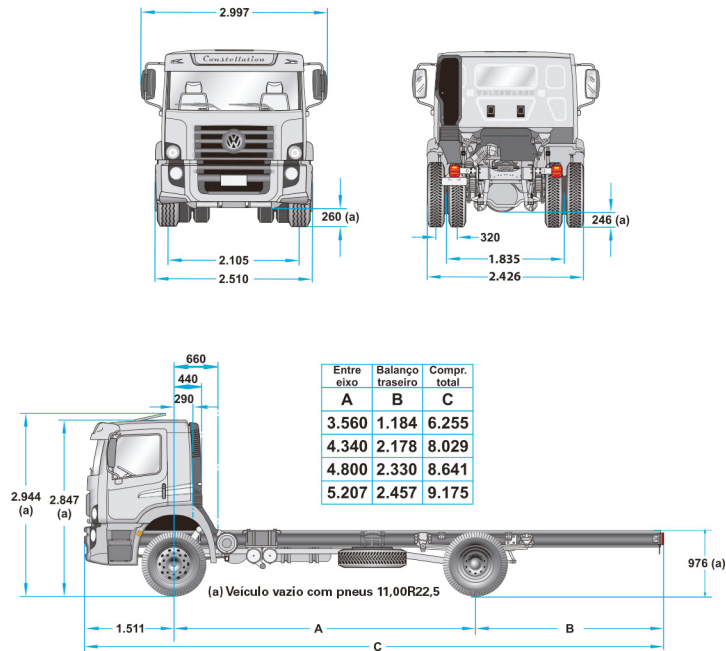
DESEMPENHO (cálculo teórico)

Relação de redução do eixo traseiro	4,88/6,80:1
Velocidade máxima (km/h)	89
Capacidade de rampa em PBT (%)	41
Partida em rampa em PBT (%)	30
Relação PBT / potência (kg/cv)	83

Obs.: Dados projetados por simulação de performance.

Cabine Estendida

Dimensões principais (mm)



Cabine leito teto alto

